



### Transmitancia:

$$U_w = 2,1 \text{ (W/m}^2\text{k)}$$

Ventana de 1630 x 1850 mm de 2 hojas

Vidrio 4be/12/4  $U_g = 1,6 \text{ (W/m}^2\text{k)}$

S717  $U_f = 2,4 \text{ (W/m}^2\text{k)}$

### Permeabilidad al aire:

(UNE-EN 1026/2000) : **CLASE 2**

### Estanqueidad al agua:

(UNE-EN 1027/2000) : **CLASE 4A**

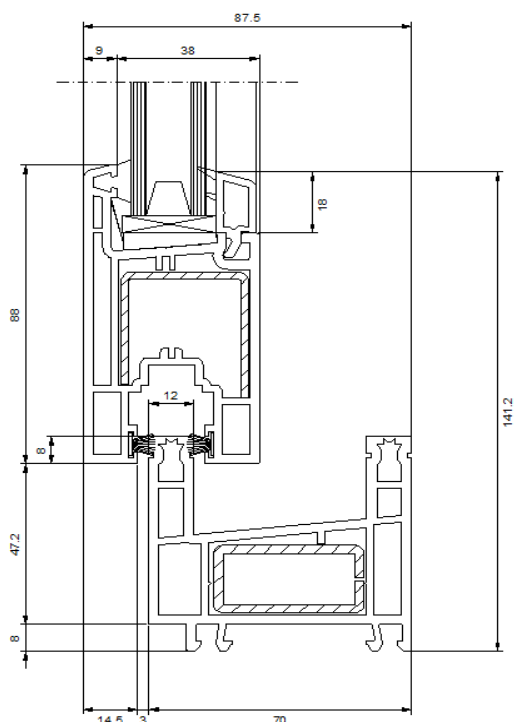
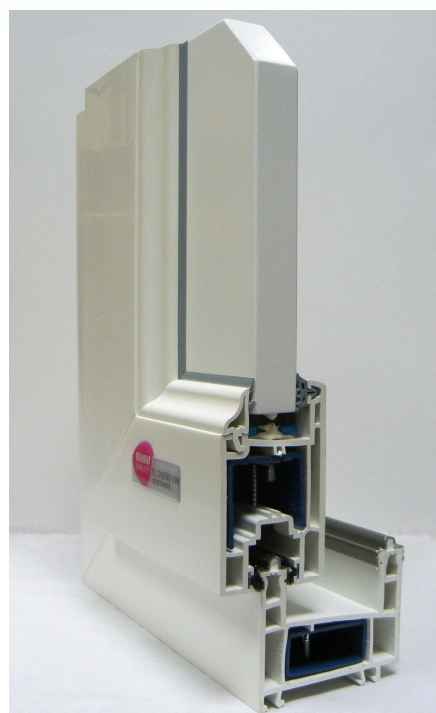
### Resistencia al viento:

(UNE-EN 12211/2000) : **CLASE C5**

\*Con refuerzo externo suplementario

**Aislamiento Acústico:** Hasta 29 dB (EN 14351-1)

Hueco máximo de acristalamiento: 24 mm



### Posibilidades de apertura:

Apertura deslizante de 2 carriles.

\*Según el sistema pueden variar sus prestaciones

### Secciones:

Paquete de perfiles marco y hoja:

Marco 2 carriles: Ventana 121 / Balconera 142 mm

Profundidad: 70 mm (3/2 cámaras)

### Acabados:

Hasta 51 colores disponibles

### Dimensiones máximas\*:

Ancho (L) = 4000 mm (1200 mm de por hoja)

Alto (H) = 2300 mm

Peso máximo

**por hoja 80 kg\***



\*Las dimensiones y pesos máximos especificados deben considerarse a título informativo y no son vinculantes. Se recomienda realizar un estudio independiente de los pesos y dimensiones de cada elemento, en función de las cargas previstas. Revisar el manual técnico de REHAU "dimensiones máximas" para más información.

Esta hoja de datos técnicos no es válida sin los correspondientes certificados de ensayo.